

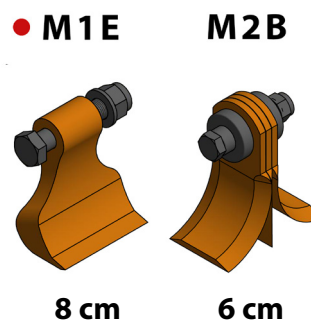
## Trinciatrice Idraulica per Escavatore 5.0-8.0 Ton

Scheda Tecnica 2015

### 30.3 TTD 1000 – 30.3 TTD 1200

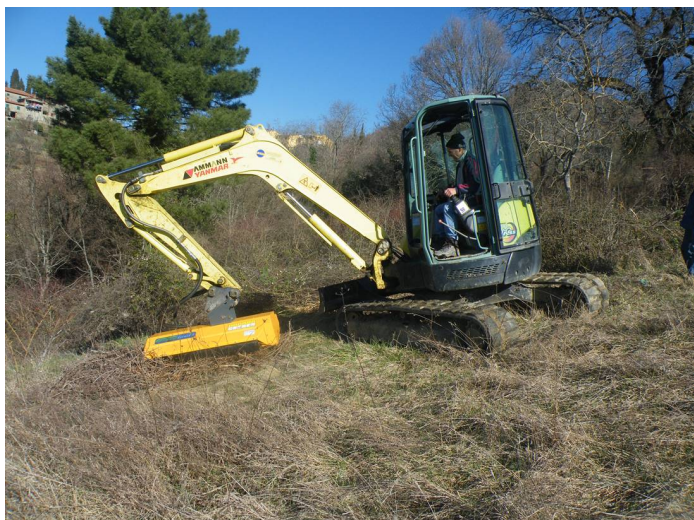
Macchina di serie con le seguenti caratteristiche tecniche e dotazioni standard:

- Trasmissione diretta.
- Cofanatura interna a doppia cassa con intercapedine.
- Protezione carter motore.
- Rullo d'appoggio regolabile su 3 posizioni per variare l'altezza di taglio.
- Slitte antiusura sostituibili.
- Rotore elicoidale con Mazze M1E intercambiabili con versione a Coltelli M2B.
- Supporti rotore interni con labirinto per la protezione dei cuscinetti dalle impurità.
- Cuscinetti rotore a doppia corona di sfere orientabili di prima qualità.
- Valvola anti-cavitazione.
- Motore ad ingranaggi con flangiatura in ghisa con drenaggio.
- Protezioni antinfortunistiche in gomma a norma CE.



I dati tecnici tra i vari modelli differiscono secondo la tabella sotto riportata.

Modello	Escavatore Ton	Taglio utile cm	Ingombri LxAxH cm	Peso kg	Oil min l/min	Bar min/max	Rotore	Trasmissione	Cilindrata	Coltello	Mazze
30.3 TTD 1000	5.0 - 8.0	100	125X75X50	220	50 - 65 80	200 220	Elicoidale 2 principi	Diretta	22 - 27 - 33	Su richiesta	Mazza
30.3 TTD 1200	6.0 - 8.0	120	145X75X50	250	50 - 65 80	200 220	Elicoidale 2 principi	Diretta	22 - 27 - 33	Su richiesta	Mazza

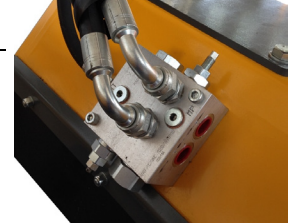


## ACCESSORI

### Blocco Valvole

Comprensivo di prioritaria per regolazione della portata olio, antiurto (valvola di max pressione), anti-cavitazione.

Escavatore Ton	Pressione max Bar	Oil max l/min	Attacchi Pollici
4.0 – 8.0	210	120	3/4"



### Basculante Autolivellante

Convertibile in versione fissa e girevole.

+35 kg

Escavatore Ton
4.0 - 8.0



### Attacco sella a perni

Escavatore Ton
4.0 – 8.0

### Kit tubi Lg. 1800 mm

Escavatore Ton	Misura
4.0 – 8.0	3/4"

## NOTE:

- Si ritiene necessario installare il blocco valvole nel caso in cui l'escavatore non abbia un impianto dedicato al solo funzionamento della trinciatrice.
- E' indispensabile collegare la trinciatrice con il tubo di ritorno del motore a scarico libero sul serbatoio con l'escavatore in modalità martello e non pinza.
- Nel caso in cui l'escavatore fosse predisposto con linea di drenaggio correttamente installata a scarico libero nel serbatoio, si consiglia di scollegare il tubo di drenaggio dal blocco valvole e collegarlo alla linea predisposta sull'escavatore.
- Si ricorda che il rotore della trinciatrice potrebbe subire una diminuzione del numero dei giri durante il movimento dell'escavatore.

I dati riportati sono indicativi e non vincolanti per il costruttore.